

# CATALOGUE 2019



Pour toute commande ou demande d'information,  
l'équipe LIFTPLAQ est à votre disposition :

**[liftplaq@liftplaq.fr](mailto:liftplaq@liftplaq.fr)**

**+33 4 68 89 54 22**

**[www.liftplaq.fr](http://www.liftplaq.fr)**

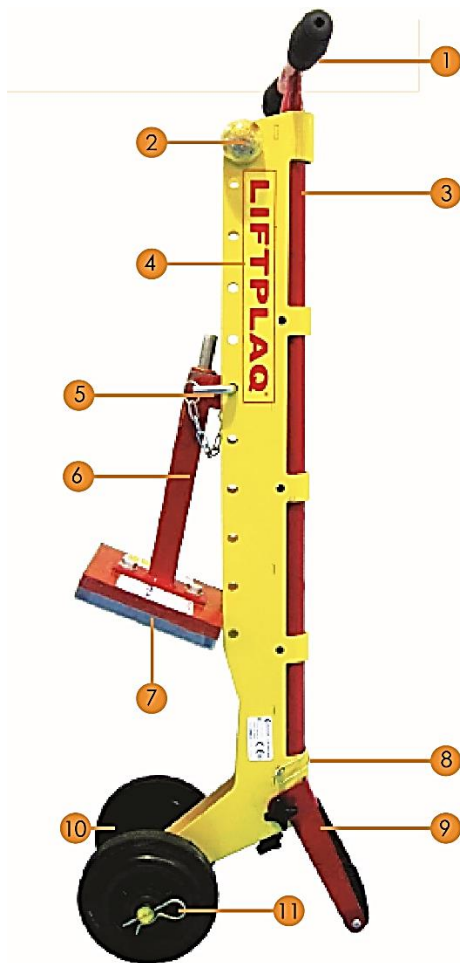
**4A Rue de la tourre  
ZA La Gran Selva  
66530 CLAIRA - FRANCE**

## LIFTPLAQ®



Outil de manutention permettant la manipulation des plaques et tampons de voirie et d'accès aux réseaux souterrains en toute sécurité.

REFERENCE	POIDS (KG)	DIMENSIONS (CM)
LIFTPLAQ	18	101 X 33 X 10



- 1 Poignée de manutention pouvant recevoir la masselotte en laiton
- 2 Masselotte en laiton à visser sur la poignée du manche
- 3 Manche amovible réglable
- 4 Corps de l'appareil
- 5 Goupille coudée avec chaînette (verrouillage du bras articulé)
- 6 Bras articulé
- 7 Aimant puissant
- 8 Goupille de réglage du manche
- 9 Poignée servant de béquille et permettant de libérer l'aimant de la plaque
- 10 Roues
- 11 Goupille d'assemblage

## OPTIONS LIFTPLAQ®



### T-LIFT

Accessoire permettant de manipuler les tampons et plaques en béton pourvus d'un trou rectangulaire central.

REFERENCE	POIDS (KG)	DIMENSIONS (CM)
TLIFT	1.3	28 X 6 X 2.8



### PROLONGATEURS DE ROUES

Accessoire permettant de manipuler les tampons ou les plaques lourdes et volumineuses, type Télécom ou K2C.

REFERENCE	POIDS (KG)	DIMENSIONS (CM)
ER110	3.5	63.5 X 16.5 X 4



### KIT 4 CHAINES

Pied muni de chaînes et crochets permettant l'ouverture d'une dalle, d'une plaque ou d'un tampon dépourvu de métal et doté d'orifices où insérer les crochets.

REFERENCE	POIDS (KG)	DIMENSIONS (CM)
KIT4	3.5	26 X 16.5 X 4



### GRANDES ROUES 260 MM

Parfaitement adaptées à tous les sols.

Associées aux élargisseurs :

1- augmentent la distance entre le sol et les élargisseurs permettant aux tampons épais et plaques épaisses de passer sous les élargisseurs à condition de rapprocher l'aimant des roues

2- transfèrent un maximum du poids de la charge sur les roues.

REFERENCE	POIDS (KG)	DIMENSIONS (CM)
<b>ROUES GONFLEES</b> R260G / 2R260G	1.3	26 X 8.5
<b>ROUES PLEINES</b> <b>ANTI-CREVAISON</b> R260AC / 2R260AC	2.6	26 X 8.5

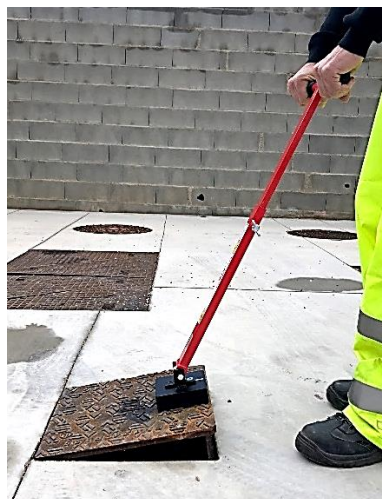
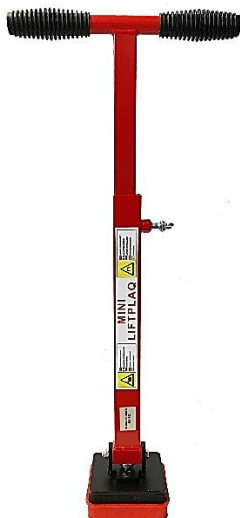
## MINI LIFTPLAQ®



### MINI LIFTPLAQ 1-STOP

Outil de manutention permettant la manipulation des regards, plaques et tampons de petits gabarits (<30kg).  
 Le MINI LIFTPLAQ 1-Stop a une hauteur de manche unique : 75 cm

REFERENCE	POIDS (KG)	DIMENSIONS (CM)
MINILIFTPLAQ	4	28 X 6 X 2.8



### MINI LIFTPLAQ 3-STOPS

Outil de manutention permettant la manipulation des regards, plaques et tampons de petits gabarits (<30kg).  
 Le MINI LIFTPLAQ 3-Stops permet de régler le manche à 3 hauteurs différentes : 72 – 79 – 85 cm

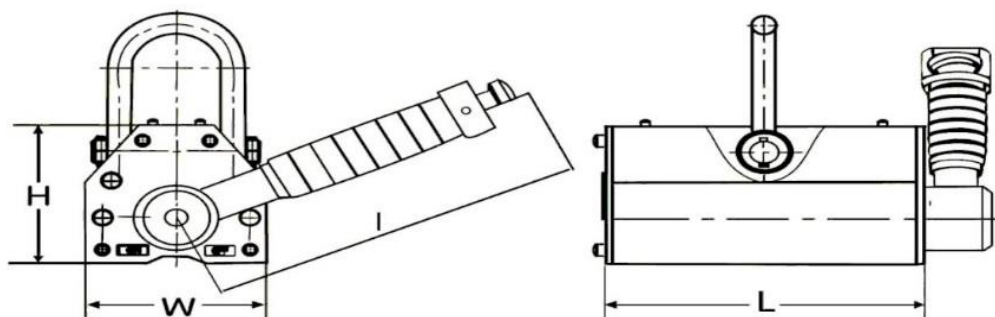
REFERENCE	POIDS (KG)	DIMENSIONS (CM)
MINI3	4	28 X 6 X 2.8



## LIFTMAGNET

Aimant permanent de levage permettant la manipulation de tuyaux, masses, plaques et tôles métalliques.

REFERENCE	Capacité nominale	Capacité cylindrique	Résistance maximale	W	L	H	I	Température de fonctionnement	Poids net
	(Kg)	(Kg)	(Kg)	(mm)	(mm)	(mm)	(mm)	(°C)	(Kg)
LIFTMAG1	100	30	350	62	92	70	145	<80	3
LIFTMAG3	300	100	1050	92	162	96	180	<80	10
LIFTMAG6	600	200	2100	122	232	120	220	<80	24
LIFTMAG10	1000	300	3500	176	258	163	285	<80	50
LIFTMAG20	2000	600	7000	234	378	212	465	<80	125
LIFTMAG30	3000	1000	10500	286	458	261	565	<80	220
LIFTMAG60	6000	2000	18000	296	720	266	710	<80	398



## BALAI ROULANT AIMANTE

Balai aimanté en inox permettant le ramassage des déchets métalliques  
(limaille de fer, clous, vis...)

REFERENCE	POIDS (KG)	DIMENSIONS (CM)
BALAI	14	52 X 24 X 92