

Catalogue 2015-2016



LIFTPLAQ®



LIFTPLAQ : Outil de manutention lève tampons lève plaque.

REFERENCES	POIDS (KG)	DIMENSIONS (CM)
LIFTPLAQ	18	101 X 33 X 10



PROLONGATEUR DE ROUE : Accessoire permettant de manipuler les grandes plaques type K2C.

REFERENCE	POIDS (KG)	DIMENSIONS (CM)
ER110	3.5	63.5 X 16.5 X 4



KIT QUATRE CHAINES : Pied muni de chaînes et crochets permettant l'ouverture d'une plaque ou d'un tampon dépourvu de métal.

REFERENCE	POIDS (KG)	DIMENSIONS (CM)
KIT4	3.50	26 X 16.5 X 4



GRANDES ROUES : Les grandes roues permettent une mobilité plus aisée sur terrain meuble.

REFERENCE	POIDS (KG)	DIMENSIONS (CM)
R250	2	25 X 4.5



MINI-LIFTPLAQ : Outil de manutention permettant la manipulation des plaques et tampons de petite taille. (Moins de 20KG).

REFERENCE	POIDS (KG)	DIMENSIONS (CM)
MINILIFTPLAQ	4.5	47 X 31 X 11



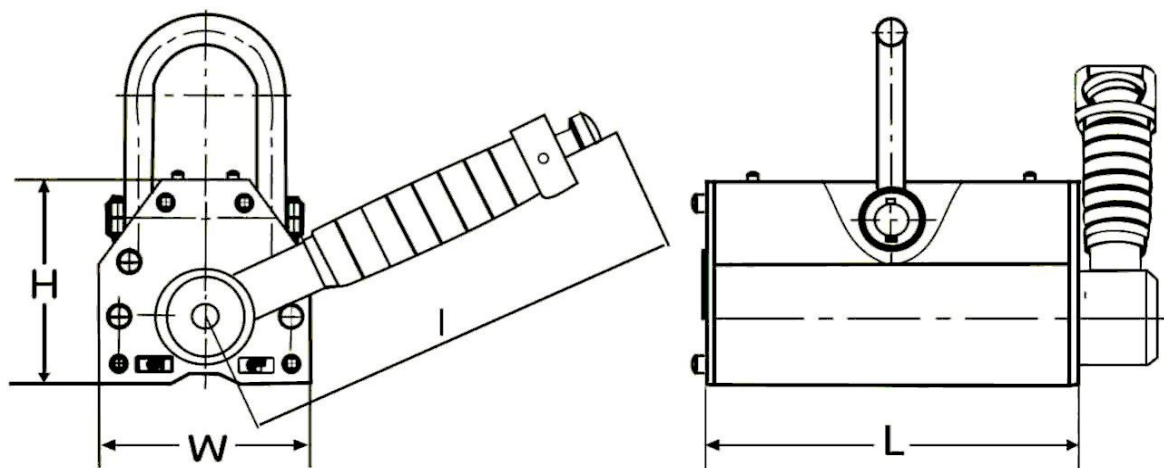
BALAI ROULANT AIMANTE : Balai aimanté en inox.

REFERENCE	POIDS (KG)	DIMENSIONS (CM)
BALAI	14	52 X 24 X 92



LIFTMAGNET: Aimant permanent de lavage.

REFERENCE	Capacité nominale	Capacité cylindrique	Résistance maximale	W	L	H	I	Température de fonctionnement	Poids net
	(Kg)	(Kg)	(Kg)					(°C)	(Kg)
LIFTMAG1	100	30	350	62	92	70	145	<80	3
LIFTMAG3	300	100	1050	92	162	96	180	<80	10
LIFTMAG6	600	200	2100	122	232	120	220	<80	24
LIFTMAG10	1000	300	3500	176	258	163	285	<80	50
LIFTMAG20	2000	600	7000	234	378	212	465	<80	125
LIFTMAG30	3000	1000	10500	286	458	261	565	<80	220
LIFTMAG60	6000	2000	18000	296	720	266	710	<80	398



Pour toute commande ou demande d'information, toute l'équipe LIFTPLAQ est à votre disposition.

Contact :

téléphone : 04.68.28.44.73

courriel : liftplaq@liftplaq.fr

site : www.liftplaq.fr